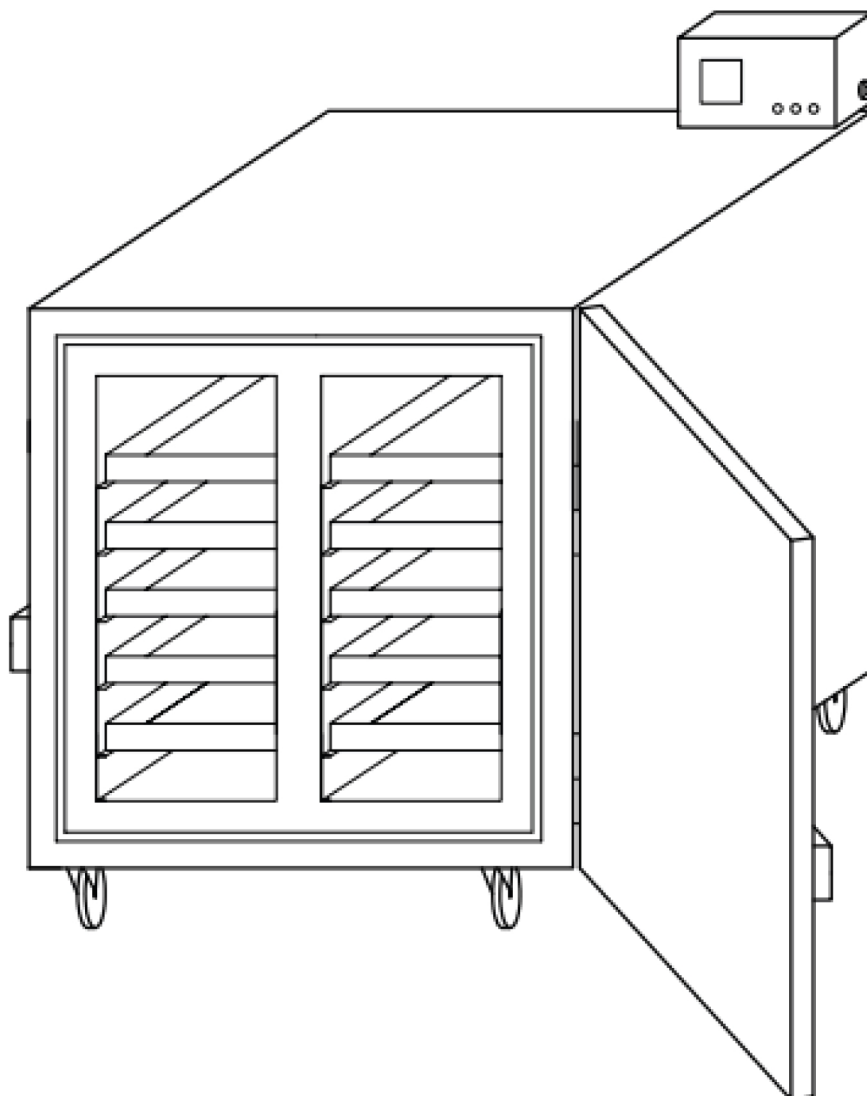


# ***SDE-250***



## **Ekspluatavimo instrukcija**



## EU DECLARATION OF CONFORMITY

According to  
The Low Voltage Directive 2014/35/EU, entering into force 20 April 2016  
The Machinery Directive 2006/42/EC, entering into force 17 May 2006

**Type of equipment**  
Electrode Oven

**Type designation**  
PSE-5, PSE-10, SDE-50, SDE-100, SDE-250, SDF-50, SDF-250

**Brand name or trademark**  
ESAB

**Manufacturer or his authorised representative**  
**Name, address, and telephone No:**  
ESAB Group Inc.  
2800 Airport Road, Denton, TX 76207  
Phone: 1-800-372-2123

**The following harmonised standard in force within the EEA has been used in the design:**

EN 60335-2-36 Electrical appliances – Safety Part 2-36: Particular requirements for commercial electric cooking ranges, ovens, hobs and hob elements.
EN 60204-1:2018 Safety of machinery – Electrical equipment of machines – Part 1: General requirements.
EN ISO 12100 Safety of machinery – General principles of design – Risk assessment and risk reduction

**Additional Information:**

Restrictive use, Class A equipment, intended for use in location other than residential.

**By signing this document, the undersigned declares as manufacturer, or the manufacturer's authorised representative established within the EEA, that the equipment in question complies with the safety requirements stated above.**

**Date**

**Signature**

**Position**

2023-02-08

Carlos De Lima

Global R&D Standards Expert

CE 2023

<b>1</b>	<b>SAUGA</b> .....	<b>4</b>
1.1	Simbolių reikšmė.....	4
1.2	Saugos priemonės .....	4
<b>2</b>	<b>ĮVADAS</b> .....	<b>4</b>
2.1	Orkaitės naudojimas ir paskirtis.....	4
<b>3</b>	<b>TECHNINIAI DUOMENYS</b> .....	<b>5</b>
<b>4</b>	<b>MONTAVIMAS</b> .....	<b>5</b>
4.1	Naudojimas .....	5
	<b>UŽSAKYMO NUMERIAI</b> .....	<b>6</b>
	<b>ELEKTROS SCHEMA</b> .....	<b>7</b>
	<b>ATSARGINIŲ DALIŲ UŽSAKYMAS</b> .....	<b>8</b>

# 1 SAUGA

## 1.1 Simbolių reikšmė

Kaip naudojama šiame vadove: Reiškia „Dėmesio“! Būkite atsargūs!



### PAVOJUS!

Reiškia tiesiogiai gresiantį pavojų, kuris, jei jo nebus išvengta, nedelsiant sukels sunkų arba mirtiną asmens sužalojimą.



### ĮSPĖJIMAS!

Reiškia galimą pavojų, kuris gali sukelti asmens sužalojimą arba mirtį.



### DĖMESIO!

Reiškia pavojus, kurie gali sukelti nesunkų asmens sužalojimą.



### ĮSPĖJIMAS!

Prieš naudodami perskaitykite naudojimo instrukciją ir atsižvelkite į visose etiketėse nurodytą informaciją, darbdavio saugias praktikas ir saugos duomenų lapų (SDS) informaciją.



## 1.2 Saugos priemonės



### ELEKTROS SMŪGIS - gali būti mirties priežastis

- Nelieskite veikiančių elektrinių dalių arba elektrodų plika oda, šlapiomis pirštinėmis arba šlapiais drabužiais.
- Izoliuokite save nuo darbo vietos ir nuo grindų.
- Įsitikinkite, kad jūsų darbinė padėtis yra saugi.



### GAISRO PAVOJUS

- Nenaudokite, jei nutrūkęs maitinimo laidas arba orkaitėje pastebėti neįprasti temperatūros svyravimai (nerekomenduojama, kaip nurodyta vadove / informaciniame lapelyje), nes tai gali sukelti gaisrą.
- Prieš tai patikrinkite, ar arti nėra degių medžiagų.



### KARŠTAS PAVIRŠIUS – dalys gali nudeginti

- Nelieskite dalių plikomis rankomis.
- Prieš tvarkydami įrangą ar dirbdami su ja, leiskite jai atvėsti.
- Norėdami tvarkyti karštas dalis, naudokite tinkamus įrankius ir (arba) izoliuotas suvirinimo pirštines, kad išvengtumėte nudegimų.

# 2 ĮVADAS

## 2.1 Orkaitės naudojimas ir paskirtis

**SDE-250** orkaitės modelis skirtas suvirinimo elektrodams džiovinti ir laikyti norimoje temperatūroje, kad būtų pašalinta drėgmė. Norimą temperatūrą galima nustatyti pagal elektrodų gamintojo rekomendacijas, kad būtų pasiektas tinkamas džiovinimas, užtikrintas drėgmės kiekis ir sandėliavimas. Šią orkaitę reikia naudoti tik pagal rekomenduojamą nustatymą ir naudojimą.

### 3 TECHNINIAI DUOMENYS

	<b>SDE-250</b>
Talpumas	250 kg (550 svaras)
Įtampa	3 fazių 380–415 V
Dažnis	50 / 60 Hz
Rezultatas	4500 W
Temperatūra	Iki 400 °C (752 °F) skaitmeninis termostatas
Išoriniai matmenys (L*W*H, cm)	83 × 72 × 153
Svoris (be elektrodų)	225 kg (496 svaras)


**PASTABA!**

Orkaitės kaitinimo temperatūrą galima nustatyti nuo aplinkos iki 400 °C.

### 4 MONTAVIMAS


**PASTABA!**

Įsitikinkite, kad ant gaminio nurodytos techninės specifikacijos atitinka jūsų elektros tinklo specifikacijas.

Patikrinkite informaciją apie įtampą, dažnį ir įsitikinkite, kad nėra gedimų, kurie turėtų įtakos gaminio veikimui.

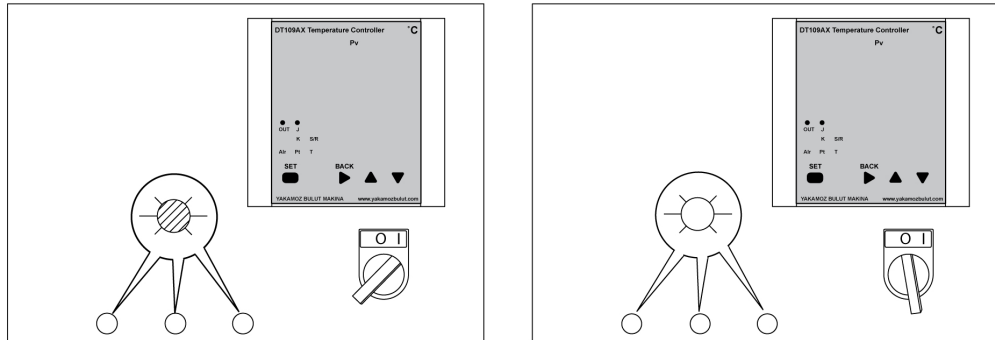
#### 4.1 Naudojimas


**ĮSPĖJIMAS!**

Kai orkaitė nenaudojama, pasukite maitinimo rankenėlę į „O“ padėtį ir ištraukite maitinimo laido kištuką iš elektros lizdo.

- Prijunkite orkaitės maitinimo laido kištuką prie elektros lizdo, kaip rekomenduojama techninėje informacijoje. Įsitikinkite, kad elektros lizdo lizdas atitinka orkaitės maitinimo kištuko tipą.
- Elektrodus dėkite į orkaitės lentynas (padėklus). Be elektrodų ant šių metalinių padėklų nedėkite nieko kito (pakavimo medžiagos ir pan., nes aukšta temperatūra gali ją sudeginti ir sukelti gaisrą orkaitės viduje). Neperpildykite dėklų ir įsitikinkite, kad dureles galima tinkamai užfiksuoti.
- Užrakinkite dureles.
- Norėdami įjungti orkaitę, orkaitės valdymo skydelyje pakeiskite maitinimo rankenėlę į „I“ padėtį.

- Įjungus maitinimą, priklausomai nuo orkaitės tipo, įsižiebs viena žalia lemputė (1Φ) arba trys žalios bandomojo režimo lemputės (3Φ). Jei lemputės nešviečia arba nešviečia, patikrinkite maitinimo jungtį. Žiūrėkite toliau pateiktą paveikslėlį.



- Pageidaujamos temperatūros nustatymas
  - Įjungus įrenginį, valdiklio ekrane bus rodoma esama temperatūra ir nustatyta vertė.
  - Norėdami nustatyti kitą temperatūrą, paspauskite ir 2 sekundes palaikykite nuspaudę SET mygtuką. Norėdami pasiekti norimą nustatytą temperatūrą, naudokite didinimo ir mažinimo mygtukus. Kai valdiklio rodmėnis parodys norimą temperatūrą, dar kartą paspauskite SET mygtuką.
  - Dabar orkaitė automatiškai įkaista arba atvėsta iki nustatytos temperatūros. Pasiekus nustatytą temperatūrą, orkaitė automatiškai išjungs šildymą. Žalia lemputė taip pat išsijungs.
- Išimti elektrodus iš orkaitės, kai jie išdžiovinami norimoje temperatūroje.
  - Atidarykite ir atleiskite viršuje esantį išleidimo vožtuvą, kad atidarant priekines dureles nesusidarytų karštų dūmų pliūpsnis.
  - Visiškai išjunkite orkaitę arba atsargiai išimkite iš metalinių padėklų ir perkelkite į nešiojamą orkaitę (pvz., PSE 5 arba 10).



**ĮSPĖJIMAS!**

Norint maksimaliai išdžiovinti elektrodus, rekomenduojama taikyti FIFO („First In First Out“) principą. Reikia būti atsargiems, kad neperdžiovinumėte elektrodų palikdami senus elektrodus orkaitėje ir išimdami tik naujai įdėtus elektrodus.

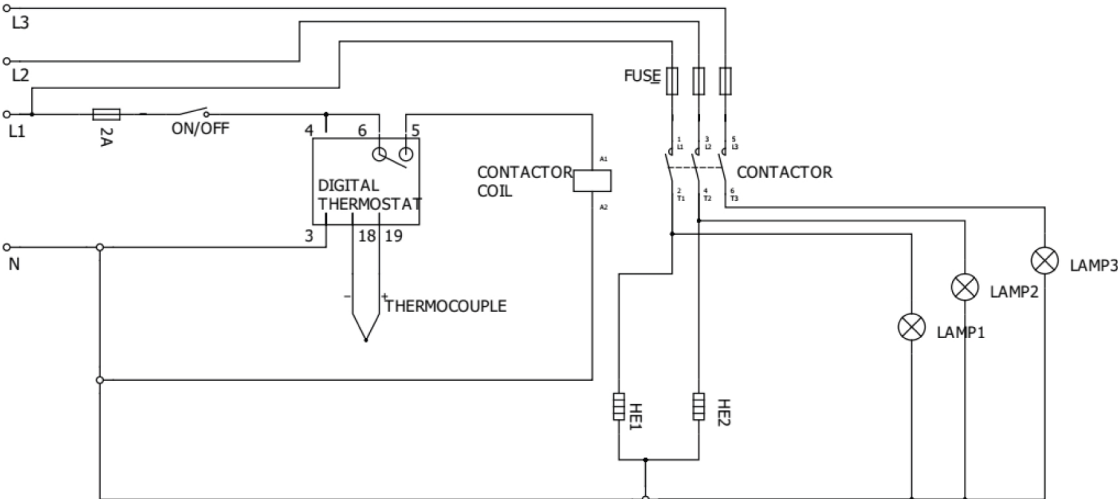
**PRIEDAS**

**UŽSAKYMO NUMERIAI**

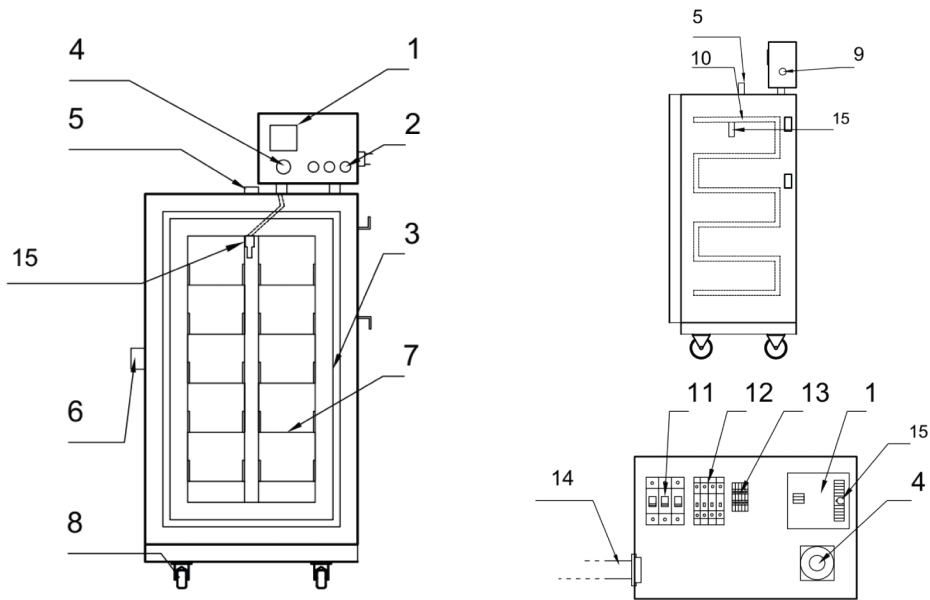
Ordering number	Denomination	Type	Notes
0700 100 044	Stationary welding electrode drying oven	SDE-250	Three phase 380- 415 V AC 50/60 Hz

Techninę dokumentaciją rasite svetainėje adresu [www.esab.com](http://www.esab.com).

# ELEKTROS SCHEMA



# ATSARGINIŲ DALIŲ UŽSAKYMAS



Item no.	Qty.	Ordering number	Description	Notes
1	1	0700 100 002	Digital thermostat	DT-109A
2	3	0700 100 003	Signal lamp	220 V
	3	0700 100 004	Signal lamp	110 V
3	1	0700 100 050	Fiberglass wick	
4	1	0700 100 018	Power switch	
5	1	0700 100 020	Air valve	
6	1	0700 100 006	Door handle	
7	8	0700 100 054	Tray	
8	2	0700 100 008	Castors without brake	Back
	2	0700 100 009	Castors with brake	Front
9	1	0700 100 031	Cable gland	
10	3	0700 100 011	Heating element	220 V
	3	0700 100 012	Heating element	110 V
11	1	0700 100 017	Contactora 220V UNI	220 V
	1	0700 100 023	Contactora 110V UNI	110 V
12	1	0700 100 015	Fuse (automatic)	10 A
	1	0700 100 016	Fuse (automatic)	2 A
13	1	0700 100 019	Terminal	Set
14	1	0700 100 013	Power cable with plug	CEE 5x32 A 400 V plug
	1	0700 100 014	Power cable with plug	110 V
15	1	0700 100 165	Thermocouples	







# A WORLD OF PRODUCTS AND SOLUTIONS.



Norėdami gauti kontaktinę informaciją, apsilankykite <http://esab.com>

ESAB AB, Lindholmsallén 9, Box 8004, 402 77 Gothenburg, Sweden, Phone +46 (0) 31 50 90 00

[manuals.esab.com](http://manuals.esab.com)



CE

